

Ford Transit podwozia z kabiną 2018

Napęd tylny i AWD

cennik

nr 01/2018

ważny od 1 stycznia 2018 r.



Napęd tylny RWD	Ambiente		Trend	
	cena detaliczna netto	cena detaliczna brutto	cena detaliczna netto	cena detaliczna brutto
Długość nadwozia – L1				
Seria Silniki				
310 Ford EcoBlue 2.0 TDCi 105 KM M6	87 280	107 354	–	–
310 Ford EcoBlue 2.0 TDCi 130 KM M6	91 530	112 582	–	–
310 Ford EcoBlue 2.0 TDCi 170 KM M6	98 330	120 946	–	–
330 Ford EcoBlue 2.0 TDCi 105 KM M6	88 480	108 830	–	–
330 Ford EcoBlue 2.0 TDCi 130 KM M6	92 730	114 058	98 550	121 217
330 Ford EcoBlue 2.0 TDCi 170 KM M6	99 530	122 422	105 350	129 581
Długość nadwozia – L2				
350 Ford EcoBlue 2.0 TDCi 105 KM M6	93 580	115 103	–	–
350 Ford EcoBlue 2.0 TDCi 130 KM M6	97 830	120 331	103 650	127 490
350 Ford EcoBlue 2.0 TDCi 170 KM M6	104 630	128 695	110 450	135 854
470 Ford EcoBlue 2.0 TDCi 170 KM M6	112 700	138 621	117 430	144 439
Długość nadwozia – L3				
350 Ford EcoBlue 2.0 TDCi 105 KM M6	95 880	117 932	–	–
350 Ford EcoBlue 2.0 TDCi 130 KM M6	100 130	123 160	105 950	130 319
350 Ford EcoBlue 2.0 TDCi 170 KM M6	106 930	131 524	112 750	138 683
470 Ford EcoBlue 2.0 TDCi 170 KM M6	115 000	141 450	119 730	147 268
Długość nadwozia – L4				
350 Ford EcoBlue 2.0 TDCi 105 KM M6	98 480	121 130	–	–
350 Ford EcoBlue 2.0 TDCi 130 KM M6	102 730	126 358	108 550	133 517
350 Ford EcoBlue 2.0 TDCi 170 KM M6	109 530	134 722	115 350	141 881
470 Ford EcoBlue 2.0 TDCi 170 KM M6	117 600	144 648	122 330	150 466
Długość nadwozia – L5				
350 Ford EcoBlue 2.0 TDCi 130 KM M6	104 630	128 695	110 450	135 854
350 Ford EcoBlue 2.0 TDCi 170 KM M6	111 430	137 059	117 250	144 218
470 Ford EcoBlue 2.0 TDCi 170 KM M6	119 500	146 985	124 230	152 803

Napęd na wszystkie koła AWD

Długość nadwozia – L1				
Seria Silniki				
330 Ford EcoBlue 2.0 TDCi 130 KM M6	112 930	138 904	118 750	146 063
330 Ford EcoBlue 2.0 TDCi 170 KM M6	119 730	147 268	125 550	154 427
Długość nadwozia – L2				
350 Ford EcoBlue 2.0 TDCi 130 KM M6	118 030	145 177	123 850	152 336
350 Ford EcoBlue 2.0 TDCi 170 KM M6	124 830	153 541	130 650	160 700
Długość nadwozia – L3				
350 Ford EcoBlue 2.0 TDCi 130 KM M6	120 330	148 006	126 150	155 165
350 Ford EcoBlue 2.0 TDCi 170 KM M6	127 130	156 370	132 950	163 529
Długość nadwozia – L4				
350 Ford EcoBlue 2.0 TDCi 130 KM M6	122 930	151 204	128 750	158 363
350 Ford EcoBlue 2.0 TDCi 170 KM M6	129 730	159 568	135 550	166 727
Długość nadwozia – L5				
350 Ford EcoBlue 2.0 TDCi 130 KM M6	124 830	153 541	130 650	160 700
350 Ford EcoBlue 2.0 TDCi 170 KM M6	131 630	161 905	137 450	169 064

M6 – skrzynia biegów manualna 6-biegowa

Ford EcoBlue 2.0 TDCi – silnik wysokoprężny, turbodotadowany

RWD – napęd tylny

AWD – napęd na wszystkie koła

Uwaga: Wszystkie silniki spełniają normę emisji spalin Euro 6. Wszystkie silniki diesla wyposażone są w filtr cząstek stałych DPF.



Wybrane elementy wyposażenia

bezpieczeństwo

	Ambiente cena detaliczna netto / brutto	Trend cena detaliczna netto / brutto
Elektroniczny układ stabilizacji toru jazdy (ESC)	s	s
Funkcja ostrzegania o hamowaniu awaryjnym (EBW)	s	s
System kontroli obciążenia pojazdu (LAC)	s	s
System kontroli ryzyka wywrócenia pojazdu (ROM)	s	s
System stabilizacji przyczepy (TSC) (standard przy zamówieniu fabrycznego haka holowniczego)	s	s
Układ poprawiający stabilność na zakrętach (TVC)	s	s
Układ ułatwiający ruszanie z miejsca na wzniesieniach (HSA)	s	s
Układ wspomagania awaryjnego hamowania (EBA)	s	s
Poduszka powietrzna – kierowcy	s	s
Poduszka powietrzna – pasażera (z możliwością dezaktywacji)	900 / 1107	900 / 1107
Poduszki powietrzne - czołowa pasażera, boczne i kurtyny	3100 / 3813	2700 / 3321
Alarm – obwodowy	800 / 984	800 / 984
Alarm – Kategorii 1 Thatcham – z czujnikami ruchu w kabinie, czujnikami pochylenia i monitorowaniem zaczepu holowniczego, jeśli został zamówiony (zawiera 2 piloty zdalnego sterowania)	1300 / 1599	1300 / 1599
Immobilizer (Passive Anti-Theft System - PATS)	s	s
Zamki drzwi – centralny zamek	s	s

wygoda i funkcjonalność

Klimatyzacja – manualna	4 200 / 5 166	s
Podgrzewane fotele	700 / 861	500 / 615
System ostrzegania przed niezamierzonym zjechaniem z pasa ruchu, zawiera: system monitorowania koncentracji kierowcy, wyświetlacz między zegarami 4", podgrzewaną przednią szybę, automatyczne światła i wycieraczki oraz automatyczną zmianę świateł drogowych na mijania (wymaga radia, standard dla serii 470 i 470 z redukcją DMC)	s / 2550 / 3137	s / 2000 / 2460
Szyby – przednie, sterowane elektrycznie – po stronie kierowcy z opuszczaniem za jednym przyciśnięciem	s	s
Tempomat – ze skórzanym kołem kierownicy i regulowanym ogranicznikiem prędkości	630 / 775	s
Przednie lampy przeciwmgielne	600 / 738	s
Tylne koła bliźniacze, zawierają wzmocnioną przednią oś. (Opcja dla serii 350 z napędem tylnym, standard dla serii 470)	3 000 / 3 690	3 000 / 3 690

systemy audio i nawigacji

Audio – Przygotowanie do montażu radia (antena i okablowanie)	s	–
Radio MyConnection AM/FM, zestaw głośnomówiący Bluetooth® ze sterowaniem głosowym, gniazdo AUX, USB, iPod®, odczyt MP3, sterowanie z kierownicy, 2 głośniki z przodu (standard dla serii 470 i 470 z redukcją DMC)	s / 700 / 861	s
Radio cyfrowe (DAB) MyConnection AM/FM, zestaw głośnomówiący Bluetooth® ze sterowaniem głosowym, gniazdo AUX, USB, iPod®, odczyt MP3, sterowanie z kierownicy, 2 głośniki z przodu	1 200 / 1 476	500 / 615
Radio CD/MP3, z kolorowym wyświetlaczem 4", system Ford SYNC (z funkcją wzywania pomocy Emergency Assistance), zestaw głośnomówiący Bluetooth® ze sterowaniem głosowym, gniazdo AUX, USB, iPod®, odczyt MP3, sterowanie z kierownicy, 4 głośniki z przodu	2 150 / 2 645	1 450 / 1 784
Radioodtwarzacz cyfrowy (DAB) CD/MP3, z kolorowym wyświetlaczem 4", system Ford SYNC 1.1 (z funkcją wzywania pomocy Emergency Assistance), zestaw głośnomówiący Bluetooth® ze sterowaniem głosowym, gniazdo AUX, USB, iPod®, odczyt MP3, sterowanie z kierownicy,	2 650 / 3 260*	1 950 / 2 399*
System nawigacji satelitarnej SD z radiem cyfrowym (DAB), z kolorowym wyświetlaczem dotykowym 6,5", Ford SYNC 3 (z funkcją wzywania pomocy Emergency Assistance), zestaw głośnomówiący Bluetooth® ze sterowaniem głosowym, gniazdo AUX, USB, iPod®, odczyt MP3, sterowanie z kierownicy, 4 głośniki z przodu (2 nisko i 2 wysokotonowe)	5 850 / 7 196*	5 150 / 6 335*

p – element pakietu

s – wyposażenie standardowe

* – niedostępne

* – cena nie dotyczy serii 470. Szczegóły u autoryzowanych dealerów Forda.



Wybrane elementy wyposażenia

elementy funkcjonalne

	Ambiente cena detaliczna netto / brutto	Trend cena detaliczna netto / brutto
Częściowe kołpaki kół	s	s
Dwa uchwyty na butelki	s	s
Gniazdko zasilania – 2 x 12V (w tablicy rozdzielczej i w schowku)	s	s
Gniazdko zasilania – 230 V/150 W (przetwornica napięcia)	500 / 615	500 / 615
Nagrzewnica – zasilana paliwem, z funkcją programowania z wyłącznikiem wbudowanym w tablicę przyrządów	3 300 / 4 059	3 300 / 4 059
Pakiet poprawiający widoczność 1 – elektrycznie podgrzewana przednia szyba, czujnik poziomu płynu spryskiwacza, elektrycznie regulowane i podgrzewane lusterka boczne	600 / 738	400 / 492
Pakiet poprawiający widoczność 2 – elektrycznie podgrzewana przednia szyba, czujnik poziomu płynu spryskiwacza, elektrycznie regulowane i podgrzewane lusterka boczne, wycieraczki z czujnikiem deszczu, automatycznie włączane światła mijania, regulowane podświetlenie wskaźników	–	900 / 1 107
Schówek podręczny – mieszczący teczki formatu A4	s	s
Światła do jazdy dziennej	s	s
Tachograf – elektroniczny, 24-godzinny (standard dla serii 470)	s / 2 600 / 3 198	s / 2 600 / 3 198
Zbiornik paliwa dalekiego zasięgu 95l	500 / 615	500 / 615
System wlewu paliwa – Ford Easy Fuel (bez korka, z zabezpieczeniem przed waniem niewłaściwego paliwa)	s	s
Koło zapasowe – petnowymiarowe z zestawem narzędzi (standard tylko dla serii 470)	s / 0	s / 0
Redukcja DMC z 4700 kg do 3500 kg (350 HD) – eliminuje tachograf i ogranicznik prędkości do 90km/h	-1 600 / -1 968	-1 600 / -1 968

stylizacja

Lakier metalizowany	1 700 / 2 091	1 700 / 2 091
Listwy boczne – szerokie, w kolorze tworzywa	s	s
Zderzak przedni – częściowo w kolorze nadwozia	s	s
Kłamki drzwi – w kolorze tworzywa	s	s
Krata wlotu powietrza – w kolorze tworzywa	s	–
Krata wlotu powietrza – w kolorze srebrnym	–	s
Chłapacze – z przodu	80 / 98	80 / 98
Częściowe kołpaki kół	s	–
Pełne kołpaki kół	–	s

zabudowy fabryczne

Aluminiowa skrzynia ładunkowa, wąska – mocna stalowa ściana przednia z kratką (tylko do wersji L1)	8 000 / 9 840	8 000 / 9 840
Aluminiowa skrzynia ładunkowa, szeroka – mocna stalowa ściana przednia z kratką, światła obrysowe (dla L3 i L4); (opcja tylko do wersji L2, L3 i L4; nieodstępna dla serii 470)	9 500 / 11 685	9 500 / 11 685
Aluminiowa skrzynia ładunkowa, szeroka – boczne osłony przeciwnajazdowe, mocna stalowa ściana przednia z kratką, światła obrysowe (dla L3 i L4); (opcja tylko do wersji 470 L2, L3 i L4)	10 500 / 12 915	10 500 / 12 915
Aluminiowa skrzynia ładunkowa, szeroka – mocna stalowa ściana przednia z kratką, światła obrysowe (tylko do wersji L5; nieodstępna dla serii 470)	12 000 / 14 760	12 000 / 14 760

p – element pakietu

s – wyposażenie standardowe

– – niedostępne

* – oferta akcesoryjna, szczegóły u autoryzowanych dealerów Forda



Ford Transit podwozia z kabiną 2018

Napęd tylny i AWD

wymiary (mm)	S/CABL1		S/CABL2		S/CABL3		S/CABL4		S/CABL5
	RWD/AWD	FWD	RWD/AWD	FWD	RWD/AWD	FWD	RWD/AWD	FWD	RWD/AWD
A Długość całkowita	5205	5572	5572	6022	6022	6579	6579	7577	
B Szerokość całkowita z lusterkami bocznymi (ramiona krótkie/długie)	2474/2746	2474/2746	2474/2746	2474/2746	2474/2746	2474/2746	2474/2746	2474/2746	2474/2746
Szerokość całkowita ze złożonymi lusterkami ramiona krótkie/długie)	2112/2119	2112/2119	2112/2119	2112/2119	2112/2119	2112/2119	2112/2119	2112/2119	2112/2119
Szerokość całkowita (bez skrzyni ładunkowej) bez lusterek (SRW/DRW)	2052	2052	2052/2111	2052	2052/2111	2052	2052/2111	2052/2111	2052/2111
C Wysokość całkowita	2215	2194	2210	2186	2202	2186	2214	2206	
D Zwis przedni	1023	1023	1023	1023	1023	1023	1023	1023	1023
E Rozstaw osi	3137	3504	3504	3954	3954	3954	3954	4522	
F Zwis tylny (ze skrzynią)	1197	1240	1240	1227	1227	1820	1820	2252	
N Długość ramy	2775	3142	3142	3592	3592	4149	4149	5147	
O Wysokość ramy* nad nawierzchnią (tylnej części)	615-742	627-745	603-740	637-732	613-738	634-742	599-752	603-760	
Q Odległość osi przedniej do tylnej ściany kabiny	1407	1407	1407	1407	1407	1407	1407	1407	
R Odległość osi tylnej do tylnej ściany kabiny	1730	2097	2097	2547	2547	2547	2547	3115	

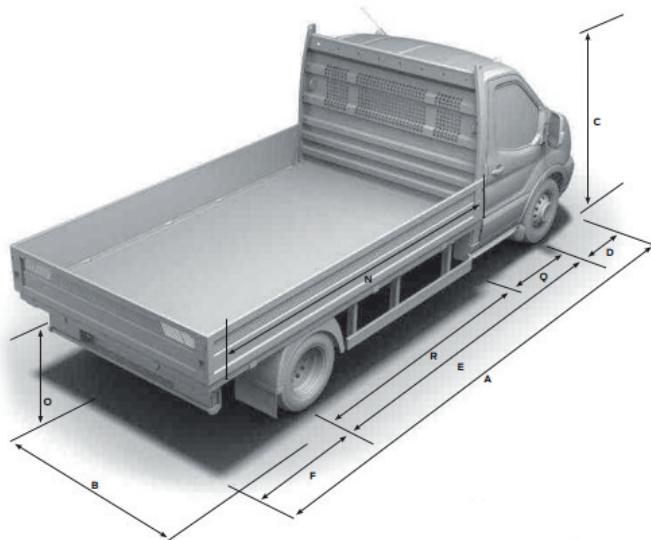
wymiary skrzyni ładunkowej (mm)**

Długość całkowita (ze skrzynią)	5357	5767	5767	6204	6204	6797	6797	7797
Szerokość całkowita (ze skrzynią) bez lusterek	2098	2198	2198	2198	2198	2198	2198	2198
Szerokość wewnętrzna skrzyni	2038	2138	2138	2138	2138	2138	2138	2138
Długość wewnętrzna skrzyni	2795	3205	3205	3645	3645	4235	4235	5235

Średnica zawracania (m)

Między krawężnikami	11.4	12.5	12.5	13.9	13.9	13.3	13.3	15.8
---------------------	------	------	------	------	------	------	------	------

S/CAB = podwozie z pojedynczą kabiną, **L1** = Krótki rozstaw osi, **L2** = Średni rozstaw osi, **L3** = Długi rozstaw osi, **L4** = Długi rozstaw osi przedłużone podwozie, **L5** = Extra długi rozstaw osi. **RWD** = tylny napęd, **FWD** = przedni napęd, **AWD** = napęd na 4 koła. **SRW** = Pojedyncze koła tylne, **DRW** = Bliźniacze koła tylne. Wszystkie wymiary (podane w mm) dotyczą modeli z podstawowym wyposażeniem i nie uwzględniają wyposażenia dodatkowego. Możliwe niewielkie odchylenia w ramach tolerancji produkcyjnej. *Wartości wysokości określają zakres od minimum (dla samochodu z pełnym obciążeniem) do maksimum (dla samochodu bez obciążenia). Ilustracje na tych stronach mają charakter wyjątkowo poglądowy. Wszelkie zabudowy muszą być wykonane zgodnie z zaleceniami zawartymi w instrukcji „Transit Body and Equipment Mounting Manual” (BEMM) ** Wartości wymiarów były poprawne w czasie oddania publikacji do druku. Możliwe odchylenia w ramach tolerancji produkcyjnej +/- 5.0mm.





FORD CREDIT

Skorzystaj z oferty finansowej FCE Bank Polska:

Ford **MultiOpcje** – innowacyjny kredyt o niskich ratach miesięcznych z gwarancją odkupu samochodu na zakończenie umowy.

Ford **Credit** to prosty i wygodny kredyt na zakup Twojego nowego Forda – nawet do 100% wartości samochodu.

Ford **Leasing** – atrakcyjny leasing, dzięki któremu możesz jeździć Fordem przy minimalnym zaangażowaniu gotówki.

Ford **Ubezpieczenia** to kompleksowy pakiet ubezpieczeń z wyjątkowo konkurencyjnymi stawkami i dużą ilością dodatkowych świadczeń.

O szczegóły pytaj Dealera Forda.



FORD PROTECT

Ford Protect – program przedłużenia gwarancji firmy Ford.

Za niewielką ceną zapewniamy ochronę przed poniesieniem kosztów niespodziewanych napraw pojazdu nawet do 5 roku i do maksymalnego przebiegu 150 tys. kilometrów. W ramach Ford **Protect** Klient objęty jest programem assistance, tożsamym z warunkami Programu Ford Assistance 12. Szczegółowe warunki Programu znajdują się na stronie internetowej: www.ford.pl w zakładce Serwis – Gwarancja.

O szczegóły programu i dostępne warianty Ford **Protect** pytaj Dealera Forda.

Pieczętka Dealera



Cennik zawiera rekomendowane ceny detaliczne w złotych (netto/brutto). Ceny mogą ulec zmianom bez uprzedniego zawiadomienia w przypadku zmian cen przez producenta, zmian podatkowych, przepisów celnych lub innych przyczyn. Firmy Ford Polska Sp. z o.o. i Ford Motor Company zastrzegają sobie prawo wprowadzania bez uprzedzenia zmian parametrów technicznych, wyposażenia i specyfikacji oferowanych pojazdów. Zawarte w niniejszym wydawnictwie promocyjnym informacje nie stanowią zapewnienia w rozumieniu art. 4 ust. 3 i 4 Ustawy z dnia 27 lipca 2002 roku o szczególnych warunkach sprzedaży konsumenckiej oraz o zmianie Kodeksu Cywilnego (dalej „Ustawa”), a także nie stanowią opisu towaru w rozumieniu art. 4 ust. 2 Ustawy. Indywidualne uzgodnienie właściwości i specyfikacji pojazdu następuje w umowie jego sprzedaży. Niniejsze wydawnictwo nie stanowi oferty w rozumieniu art. 66 Kodeksu Cywilnego.

